

Manual de Instruções

Bebedouros de Água Refrigerados - BDF100 e BDF300

Parabéns! você acaba de adquirir um produto da mais alta qualidade e que estará sempre pronto a atender suas necessidades.

Para isso leia com atenção este manual que apresenta simples sugestões que o ajudará a usufruir sempre da melhor maneira o seu produto IBBL.

IBBL[®]



REFIL C+3 e
PRÉ C+3

1- Características técnicas

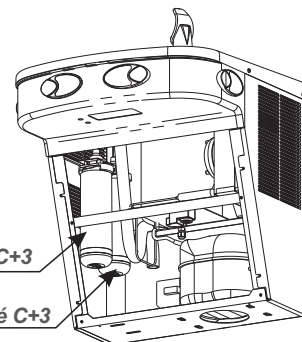
Os Produtos IBBL, se diferem de outros equipamentos por algumas características especiais:

- 1 Sistema de filtração integrado com filtros Pré C+3 e C+3 com carvão ativado;
- 2 Depósito de água em aço inoxidável: Não altera as propriedades da água, facilita a higienização e possui dreno para limpeza;
- 3 Teclas de acionamento suave para água natural ou gelada, com regulagem do jato;
- 4 Gabinete em chapa eletrozincada na cor prata;
- 5 Tampo em aço inox 304 escovado com ralo sifonado;
- 6 Torneira de jato em plástico injetado com protetor bucal: serve água, gelada, natural ou mista;
- 7 Refrigeração por compressor, utiliza gás R134a (ecológico);
- 8 Classificação IPX4: utilização em áreas internas e externas.

2 - Troca dos Filtros

Os bebedouros modelos **BDF 100 e 300**, possuem internamente um sistema de filtração de água composto de um refil **Pré C+3** e um refil **C+3** que são responsáveis pela retenção de impurezas, odores e sabores da água. Para um melhor funcionamento do equipamento, é necessária a troca do sistema de filtração «Refil Girou, Trocou» (**Patente PI 0600399-0**) no máximo a cada 6 meses (dependendo da condição e do consumo da água). Para esse serviço contate um Posto de Assistência Técnica Autorizada IBBL.

Nota: A Garantia do equipamento não cobre esse tipo de serviço.



3 - Informações Importantes

ATENÇÃO!

- Os bebedouros **BDF300** devem ser instalados somente onde a pressão de água da rede hidráulica for igual ou superior a **150.000 Pa** (15 m.c.a.*).
 - Os bebedouros **BDF100** devem ser instalados somente onde a pressão de água da rede hidráulica for igual ou superior a **80.000 Pa** (8 m.c.a.*).
 - Abaixo das pressões acima especificadas deve-se fazer melhorias na rede hidráulica; escolher outro ponto que atenda essas especificações ou a instalação de um pressurizador.
 - A pressão máxima de trabalho é de **600.000 Pa** (60 m.c.a.*).
 - Temperatura de trabalho de 2 a 38°C.
 - Verifique sempre a voltagem do bebedouro e ligue sempre em tomadas exclusivas.
 - Se o cordão de alimentação estiver danificado ele deve ser substituído pelo fabricante, agente autorizado ou pessoa qualificada, afim de evitar riscos e a perda da garantia.
 - Vazão de trabalho recomendada = 60 litros/hora.
 - A água de alimentação deverá atender a Portaria 2914:2011 do Ministério da Saúde.
 - Este aparelho atende a norma NBR 14908, classe P (III), classe C (I) e valor de referência = 3000, tendo vida útil para retenção de cloro de 3000 litros de água.
 - Este equipamento foi projetado e fabricado para resfriar e servir água para consumo, portanto não o utilize para outras finalidades.
 - Em caso de congelamento da água, desligue o equipamento e chame a assistência técnica autorizada.
 - Retire o plástico protetor (película azul que envolve as partes metálicas), antes de utilizar o equipamento.
- * m.c.a. (metros coluna de água). Altura do nível da água na caixa d'água até o ponto de instalação do produto.

4 - Limpeza e Higienização

Limpeza do Gabinete:

Gordura: limpe a sujeira grossa ou resíduos com um pano macio ou toalha de papel. Em seguida, utilize solução com detergente (dilução 1/20) e, após seque com um pano macio.

Marcas de dedo: remova com um pano macio ou toalha de papel umedecidos em álcool isopropílico (encontrado em farmácias de manipulação).

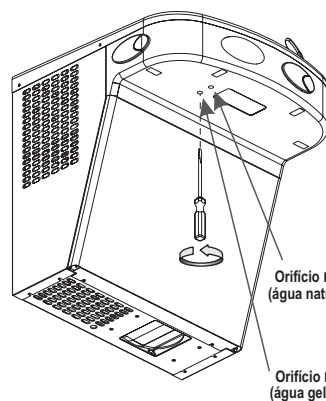
Nota: O aparelho não deve ser limpo com jatos de água.

Higienização do Reservatório:

A higienização do reservatório deve ser feita a cada seis meses, para isso contate um posto autorizado IBBL.

Nota: A garantia do equipamento não cobre esse tipo de serviço.

5 - Regulagem do jato d'água



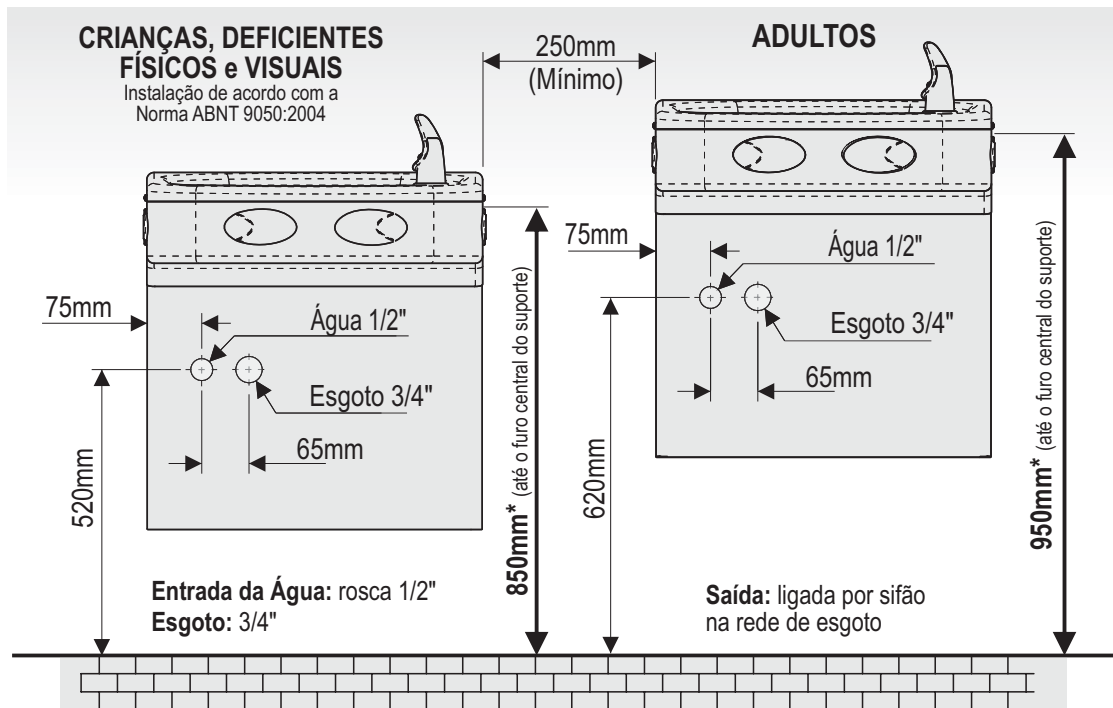
A regulagem do jato d'água dos bebedouros modelos BDF100 e BDF300 deve ser feita logo após a instalação do equipamento, para isso basta uma chave de fenda comum e seguir os seguintes procedimentos:

- 1 - Inicie a regulagem posicionando a chave de fenda no orifício nº2 localizado na parte de baixo do bebedouro (como mostra a figura ao lado) e posicione a chave em uma fenda existente no regulador.
- 2 - Aperte a tecla azul de acionamento da torneira de água gelada, mantendo-a pressionada, gire a chave de fenda no sentido anti-horário rosqueando até o final, após gire no sentido horário, de forma que o jato de água caia suavemente sobre o tampo de aço inox do bebedouro.
- 3 - Para regular o jato de água natural, pressione a tecla branca e posicione a chave de fenda no orifício nº1. Repita o mesmo procedimento, girando a chave de fenda no sentido anti-horário, rosqueie até o final, após gire no sentido horário, de forma que o jato de água caia suavemente sobre o tampo de aço inox.

IBBL[®]

Qualquer dúvida ou sugestão que venha a surgir, utilize nosso atendimento através da «Voz do Consumidor» (011)2118-2156
INDÚSTRIA BRASILEIRA DE BEBEDOUROS LTDA. • Av. Tiradentes, 1364 - Parque das Indústrias - Itu - SP - CEP: 13309-640
Departamento de Vendas Nacionais: (011)2118-2100 - FAX: (011)2118-2118 - e-mail: vendas@ibbl.com.br
www.ibbl.com.br

INSTALAÇÃO PARA BEBEDOUROS modelos BDF100 e BDF300

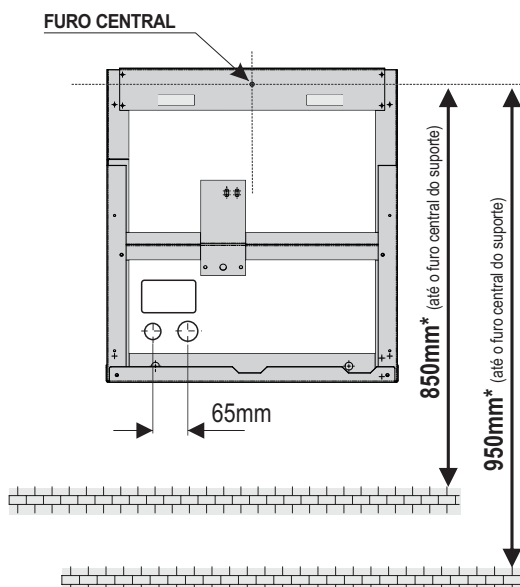
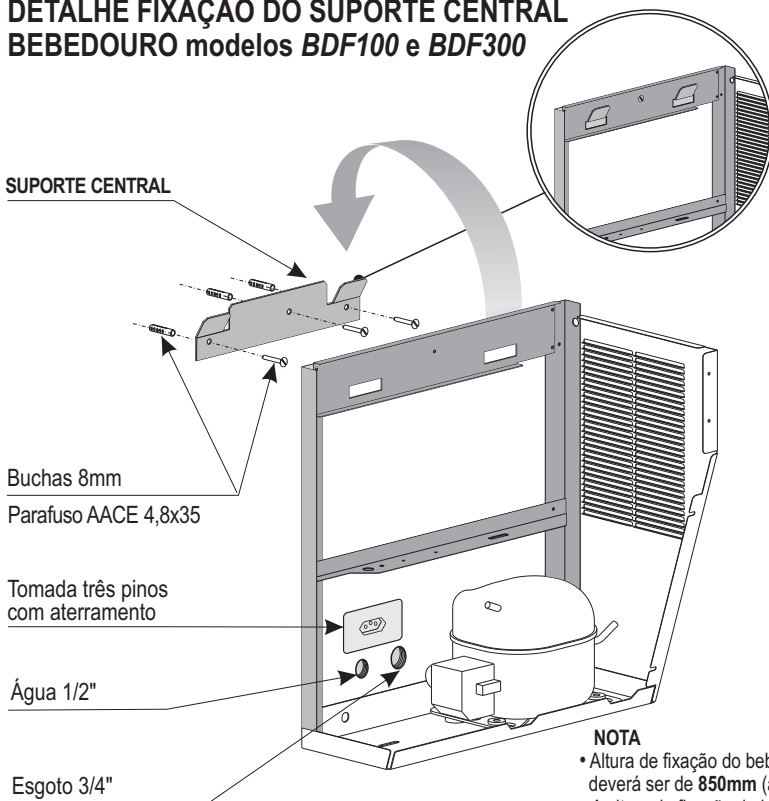


ENTRADA: Conectá-la à rede hidráulica com material atóxico e inodoro para evitar gosto e odores na água.
SAÍDA: Conectá-la à rede de esgoto adequadamente para evitar o retorno de odores no bebedouro

ATENÇÃO!

O aparelho deve ser instalado em um plano horizontal para um perfeito desempenho.
 Não instale o bebedouro em áreas sujeitas a jatos de água.
 A distância entre a saída de água e esgoto deve ser no mínimo de 50mm.
 A tomada de energia deve ser acima dos pontos de água e esgoto conforme desenho abaixo.

DETALHE FIXAÇÃO DO SUPORTE CENTRAL BEBEDOURO modelos BDF100 e BDF300



NOTA

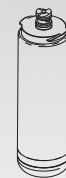
- Altura de fixação do bebedouro para crianças e deficientes físicos deverá ser de **850mm** (até o furo central do suporte). Instalação de acordo com a Norma ABNT 9050:2004.
- A altura de fixação do bebedouro para adultos deve ser de **950mm** (até o furo central do suporte)



Manual de Instrucciones

Bebederos de Água Refrigerados - BDF100 e BDF300

¡Felicitaciones! Ud ha adquirido un producto de la mejor calidad que estará siempre listo para servirle. Para esto, lea con atención este manual, que presenta asuntos simples que le ayudarán a disfrutar de la mejor manera posible de los productos IBBL.



REFIL C+3 e
PRÉ C+3

1- Características Técnicas

Los Productos IBBL se diferencian de los otros equipamientos por algunas características especiales:

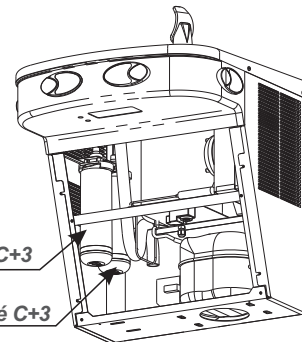
- 1 Sistema de filtrado integrado con filtros Pré C+3 e C+3 de carbon activado;
- 2 Deposito de agua em acero inoxidable: No altera las propiedades del agua, facilita la higienización y tiene drenaje;
- 3 Botones de accionamiento suave para agua fría o a temperatura ambiente, con regulación de chorro;
- 4 Gabinete en chapa electrozincada en color plata;
- 5 Base de acero inoxidable 304 cepillado con sifón de drenaje;
- 6 Chorro del grifo inyectados con boquilla de plástico: Sirve agua fría, natural o mixto;
- 7 Compresores de refrigeración: el uso del gas R134a (ecológico);
- 8 Grado de protección IPX4, uso en ambientes internos y externos.

2 - Cambio de los Filtros

Los bebederos modelos **BDF 100 y 300**, poseen internamente un sistema de filtrado de agua compuesto de un refil **Pré C+3** y un refil **C+3** responsables por la retención de impurezas, olores y sabores de su agua.

Para un mejor funcionamiento del equipo, es necesario el cambio del sistema de filtrado «Refil Giró, Cambió» (**Patente PI 0600399-0**) a cada seis meses como máximo (dependiendo de la condición y consumo de agua). Para esse servicio, entre en contacto con una Asistencia Técnica Autorizada IBBL en su país.

Nota: La garantía del equipo no cubre este tipo de servicio.



3 - Informaciones Importantes

¡ATENCIÓN!

- Los bebederos **BDF300** deben ser instalados solamente donde la presión de agua de la red hidráulica sea igual o superior a **150.000 Pa** (15 m.c.a.*).
- Los bebederos **BDF100** deben ser instalados solamente donde la presión de agua de la red hidráulica sea igual o superior a **80.000 Pa** (8 m.c.a.*).
- Para presión inferior das mencionada anteriormente (arriba especificadas) se deben realizar modificaciones en la red hidráulica; seleccionar otro lugar que atienda a estas especificaciones o a instalación de un presurizador.
- La presión máxima de trabajo es de **600.000 Pa** (60 m.c.a.*).
- Temperatura de trabajo: de 2 a 38°C.
- Siempre verifique el voltage del bebedero y conecte en una toma independiente.
- Si el cordón de alimentación estuviese dañado, debe ser substituido por el fabricante, agente autorizado o persona calificada, a fin de evitar riesgos y la pérdida de la garantía.
- Flujo de trabajo recomendado = 60 litros/hora.
- El agua del alimentación deberá ser de la red pública, atendiendo a la Disposición 2914:2011 del Ministerio del Salud.
- Este aparato cumple con la norma NBR 14908, classe P (III), classe C (I) y valor de referencia = 3000, con vida útil para retención de cloro de 3000 litros de agua.
- No deje las conexiones hidráulicas con fuga.
- Este equipo fue proyectado y fabricado para enfriar y servir agua para consumo, por lo tanto no lo utilice para otras finalidades.
- En caso de congelación del agua, desenchufe el producto y llame la asistencia técnica autorizada.
- Retire el plástico protector (película azul que envuelve las partes metálicas), antes de utilizar el equipo.

* m.c.a. (metros de columna de agua). Altura del nivel del agua en el tanque de agua hasta el punto de instalar el producto.

4 - Limpieza e Higienización

Limpieza del Gabinete:

Grasa: limpie los depósitos gruesos con un paño suave o toalla de papel. Enseguida, limpie la pieza con una solución tibia de detergente (dilución 1/20) y, después seques con un paño suave.

Huellas Digitales: retirar con un paño suave o toalla de papel humedecida con alcohol isopropílico (que se encuentra en las farmacias de manipulación).

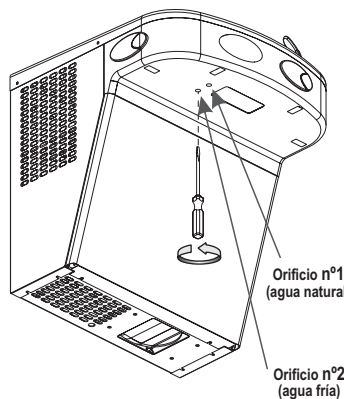
Nota: El aparato no debe limpiarse con chorros de agua.

Higienización del Reservatorio:

Debe ser realizada cada seis meses, para eso entra en contacto con una asistencia técnica autorizada IBBL.

Nota: La garantía del equipamiento no cubre este servicio.

5 - Regulagem do jato d'água



La regulación del chorro de agua de los bebederos de agua BDF100 y BDF300 debe ser realizada luego después de la instalación del equipo, para esto hasta un destornillador común y seguir el siguiente procedimiento:

1 - Inicie el ajuste mediante la colocación de un destornillador en el orificio nº2 localizado en la parte inferior del bebedero (como se muestra en la figura), hasta sentir que el destornillador esté posicionado en la ranura del regulador.

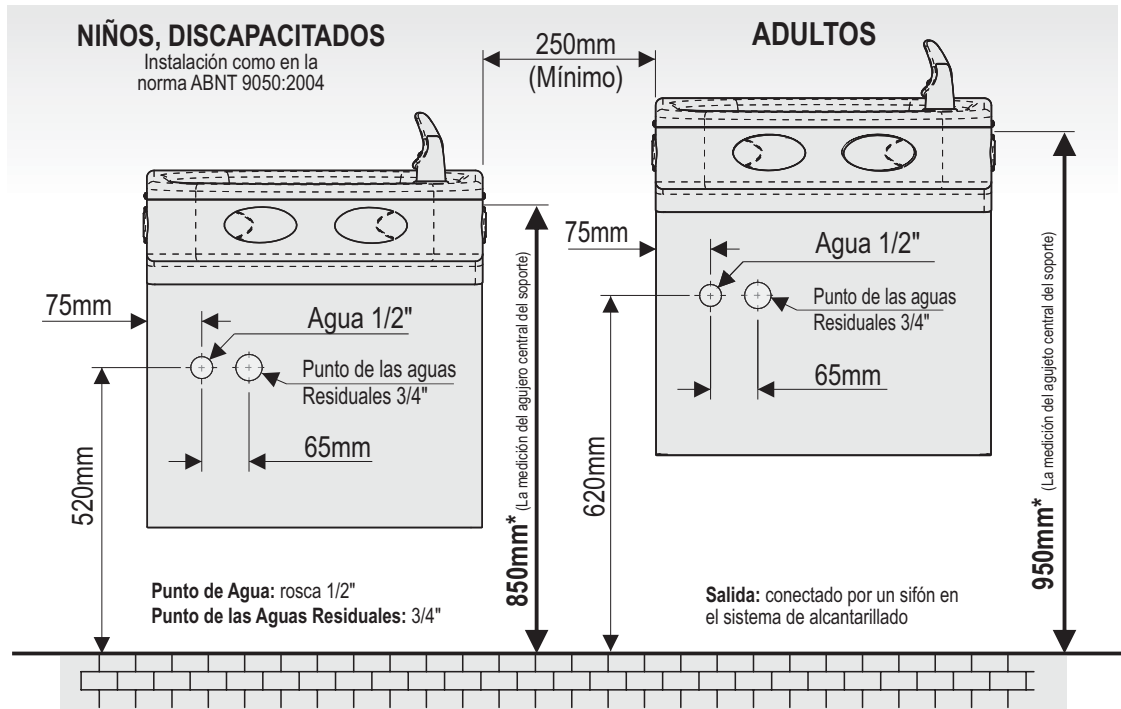
2 - Presione el botón azul del grifo la unidad del agua, manteniéndolo presionado, gire el destornillador en sentido antihorario hasta el final, después en sentido horario, de tal manera que el chorro de agua caiga suavemente sobre la base de acero inoxidable.

3 - Para ajustar el flujo natural del agua, presione el botón blanco y posicione el destornillador en el orificio nº1. Repita el mismo procedimiento girando el destornillador en sentido antihorario hasta el final, después de vuelta a la derecha, de modo que el chorro de agua caiga suavemente sobre la base de acero inoxidable.

IBBL

Cualquier problema, duda o sugestión que venga, utilice nuestro atendimento telefónico : 55 11 2118-2143
INDÚSTRIA BRASILEIRA DE BEBEDOUROS LTDA. • Av. Tiradentes, 1364 - Pq das Indústrias - Itu - SP - Brasil - CEP: 13309-640
Export Department - Fone: 55 11 2118-2143 - FAX: 55 11 2118-2140 - e-mail: export@ibbl.com.br
www.ibbl.com.br

INSTALACIÓN BEBEDEROS BDF100 y BDF300

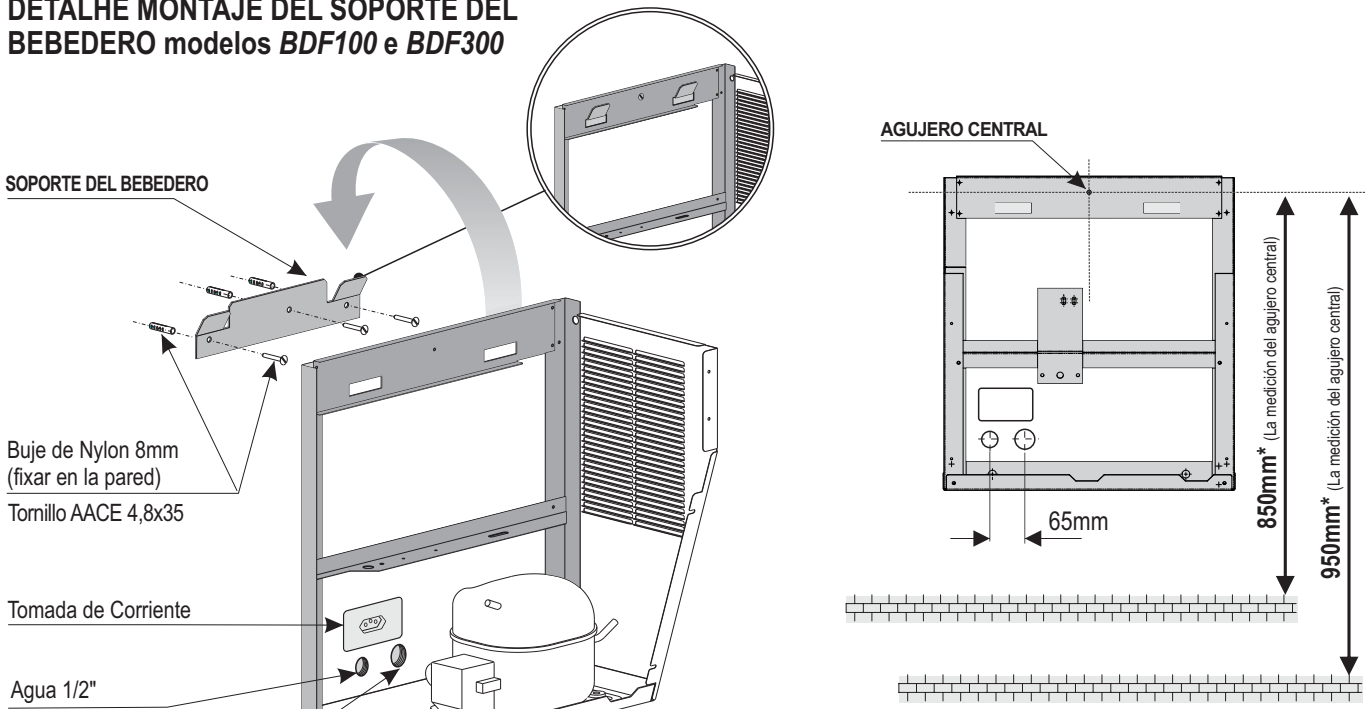


ENTRADA: Conecte a la red de agua con material no tóxico y sin olor para evitar el sabor y olor en el agua.
SALIDA: Conectarlo a la red de alcantarillado adecuada para evitar el retorno de olores en el bebedero.

¡ADVERTENCIA!

El aparato debe ser instalado en un plano horizontal a una actuación perfecta.
 No instale el bebedero en áreas sometidas a chorros de agua.
 La distancia entre la salida de agua y punto de las aguas residuales debe ser al menos 50mm.
 La fuente de alimentación debe ser superior a los puntos de agua y punto de las aguas residuales de acuerdo con la figura abajo.

DETALHE MONTAJE DEL SOPORTE DEL BEBEDERO modelos BDF100 e BDF300



NOTA

- La altura de la fijación del bebedero refrigerado para los niños y los discapacitados debe ser **850mm** (hasta el agujero central del soporte). Instalación de acuerdo con ABNT Brasileira Norma 9050:2004.
- La altura de montaje del bebedero refrigerado para los adultos debe ser **950mm** (hasta el agujero central del soporte).

